

# text výběrového řízení



telefon  
telefax

zákazník  
Zákazník Nr.  
kontaktní osoba  
referent

projekt  
projekt Nr.  
  
umístění

strana 1 / 2  
datum 12.02.2007

pol.	poč.	č. druhu zboží	označení	cenová skupina	jednotková cena [EUR]	celková cena [EUR]
1	1	2046642	<p><b>zařízení: cirkulační čerpadlo</b>  <b>Cirkulační čerpadlo užitkové vody</b>                      Wilo-TOP-Z 80/10 3~ PN 10                      s přepínáním otáček</p> <p>Mokrobežné, cirkulační čerpadlo pro montáž do potrubí.                      Sériově tepelně izolační skořepiny.                      Možnost nastavení 3 stupňů otáček.                      Elektrické napájení 1~ 230 V, 50 Hz                      (do P2 = 180 W) nebo 3 ~ 400 V, 50 Hz.                      Čerpadla s 1~ motorem: Wilo-TOP-Z 30/7 je odolný                      proti zablokování rotoru resp. Wilo-TOP-Z 40/7 s plnou                      ochranou motoru kontakty ochrany vinutí (WSK)                      ve spojení s ochranným vypínačem Wilo                      SK 602/SK 622.                      Čerpadla s 3 ~ motorem: Wilo-TOP-Z 30/7 odolný proti                      zablokování rotoru, s provozní signalizační diodou                      a elektronickou kontrolou smyslu otáčení resp.                      od Wilo-TOP-Z 40/7 s integrovanou plnou ochranou motoru                      včetně vybavovací elektroniky s provozní a poruchovou                      diodou, beznapěťovým sběrným poruchovým hlášením a                      elektronickou kontrolou smyslu otáčení.                      Zásuvka pro Wilo-modul displeje (příslušenství: s rozšířenými                      funkcemi a rozhraním PLR pro automatické řízení objektu                      AŘO).                      Těleso ze šedé litiny resp. červeného kovu (TOP-Z-30/7                      sériově), obožné kolo z plastické                      hmoty zesílené skleněnými vlákny, hřídel z chromové oceli s                      uhlíkovými kluznými ložisky.                      Mezi čerpadle a motorem je mechanická ucpávka.</p> <p>Čerpané médium : voda, čistá                      Čerpací výkon : 0,00 m3/h                      Dopravní výška : 0,00 m                      Provozní teplota : 20 °C                      Přípustná provozní teplota                      - užitková voda do 20 °dH : max. +80 °C,                      krátkodobě (2h) 110 °C                      - otopná voda : - 10 až + 110° C                      (ve spojení s displejovým modulem Tmin= +20 °C)                      Provozní/jmenovitý tlak : /PN10                      Druh napájení : 3~400V/50Hz                      Příkon P1(max.) : 1,442 kW                      Otáčky (max.) : 2800 1/min                      Krytí : IP 44                      Potrubní přípojka : DN 80</p> <p>Výrobce : Wilo                      Typ : Wilo-TOP-Z 80/10 3~ PN 10</p>	-		

telefon  
telefax

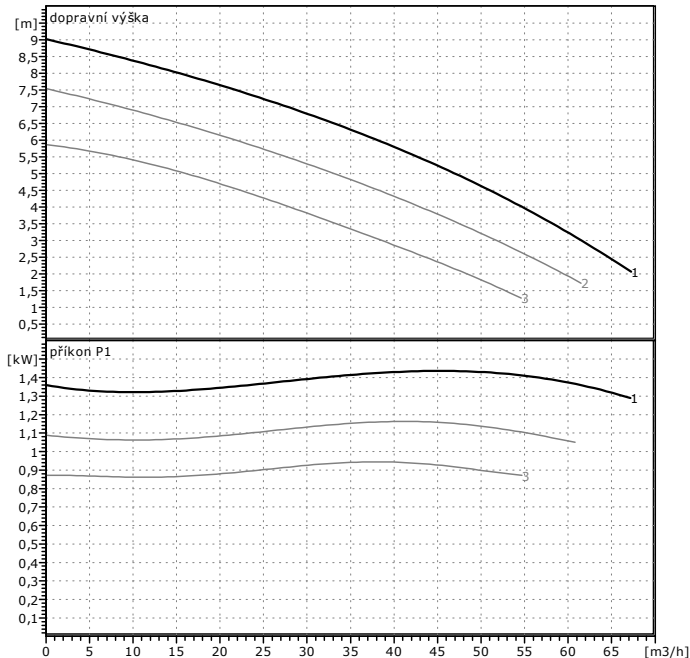
**TOP-Z 80/10 3~ PN 10**  
zařízení: cirkulační čerpadlo

**WILO**

zákazník  
Zákazník Nr.  
kontaktní osoba  
referent

projekt  
projekt Nr.  
poz. Nr.  
umístění

strana 2 / 2  
datum 12.02.2007



**zadání provozních hodnot**

průtok	0	m <sup>3</sup> /h
dopravní výška	0	m
doprovované médium	voda, čistá	
teplota kapaliny	20	°C
hustota	0,9983	kg/dm <sup>3</sup>
kinematická viskozita	1,005	mm <sup>2</sup> /s
tlak páry	0,02337	bar

**údaje o čerpadle**

Výrobek	WILO	
typ	TOP-Z 80/10 3~	
druh zařízení	samostatné čerpadlo	
jmenovitý tlak	PN10	
min. teplota kapaliny	-10	°C
max. teplota kapaliny	110	°C

**hydraulické údaje (provozní bod)**

průtok		m <sup>3</sup> /h
dopravní výška		m
příkon P1		kW
otáčky	2800	1/min

**minimální průtoková výška**

teplota	40	80	110			°C
minimální průtoková výška	8	10	30			m

**materiály / hřídelové tesnení**

teleso	G-CuSn 5 Zn Pb
hřídel	X 35 CrMo 17
obežné kolo	PP vyztužený skleněnými vlákny
ložisko	uhlík, impregnovaný pryskyřic

**rozměry**

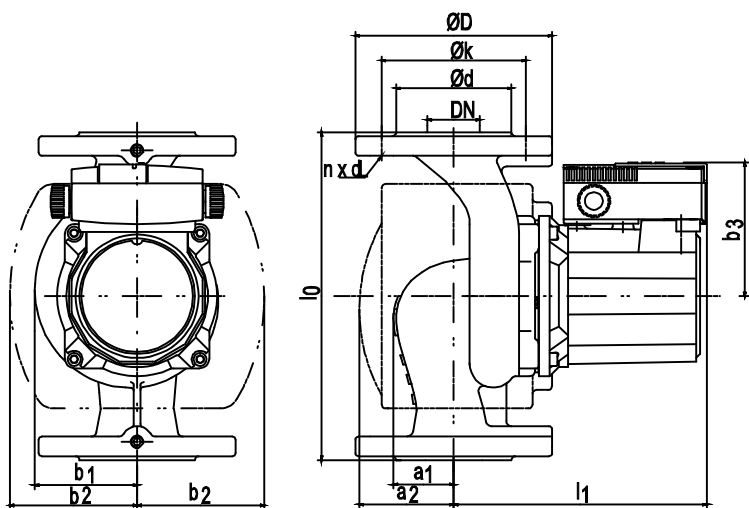
				mm	
a2	130	l0	360	n	8
a1	95	l1	255	k	160
b1	135	d	138	Pg	2 x 13,5
b2	152	d	200		
b3	119	dL	19		

sací strana	DN 80	/ PN 16
výtlač	DN 80	/ PN 16
hmotnost	30	kg

**motorové údaje**

jmenovitý výkon P2	1,1	kW
příkon P1	1,44	kW
jmenovité otáčky	2800	1/min
jmenovité napětí	3~400 V, 50 Hz	
max. příkon	2,92	A
druh krytí	IP 44	
přípustná tolerance napětí	+/- 10%	

číslo druhu zboží standardního provedení 2046642



3 ~ 400 V, 50 Hz

