



## Datový list

### Hydraulické údaje

Maximální provozní tlak $P_N$	10 bar
Čerpací výkon $Q_{max}$	3,6 m <sup>3</sup> /h
Minimální výška přítoku při 50 °C	0,5 m
Minimální výška přítoku při 95 °C	3 m
Minimální výška přítoku při 110 °C	10 m
Min. teplota média $T_{min}$	-10 °C
Max. teplota média $T_{max}$	95 °C
Maximální teplota média při max. okolní teplotě +25 °C $T_{max}$	95 °C
Maximální teplota média při max. okolní teplotě +40 °C $T_{max}$	95 °C
Min. okolní teplota $T_{min}$	-10 °C
Max. okolní teplota $T_{max}$	40 °C

### Údaje o motoru

Index energetické účinnosti (EEI)	0.20
Síťová přípojka	1~230 V ±10%, 50/60 Hz
Jmenovitý výkon $P_2$	30 W
Min. otáčky $n_{min}$	700 1/min
Max. otáčky $n_{max}$	4200 1/min
Příkon (min) $P_{1 min}$	4 W
Příkon $P_{1 max}$	40 W
Rušivé vyzařování	EN 61000-6-3
Odolnost proti rušení	EN 61000-6-2
Elektromagnetická kompatibilita	EN 61800-3
Šroubení kabelu	1 x PG11
Izolační třída	F
Třída krytí	IPX4D

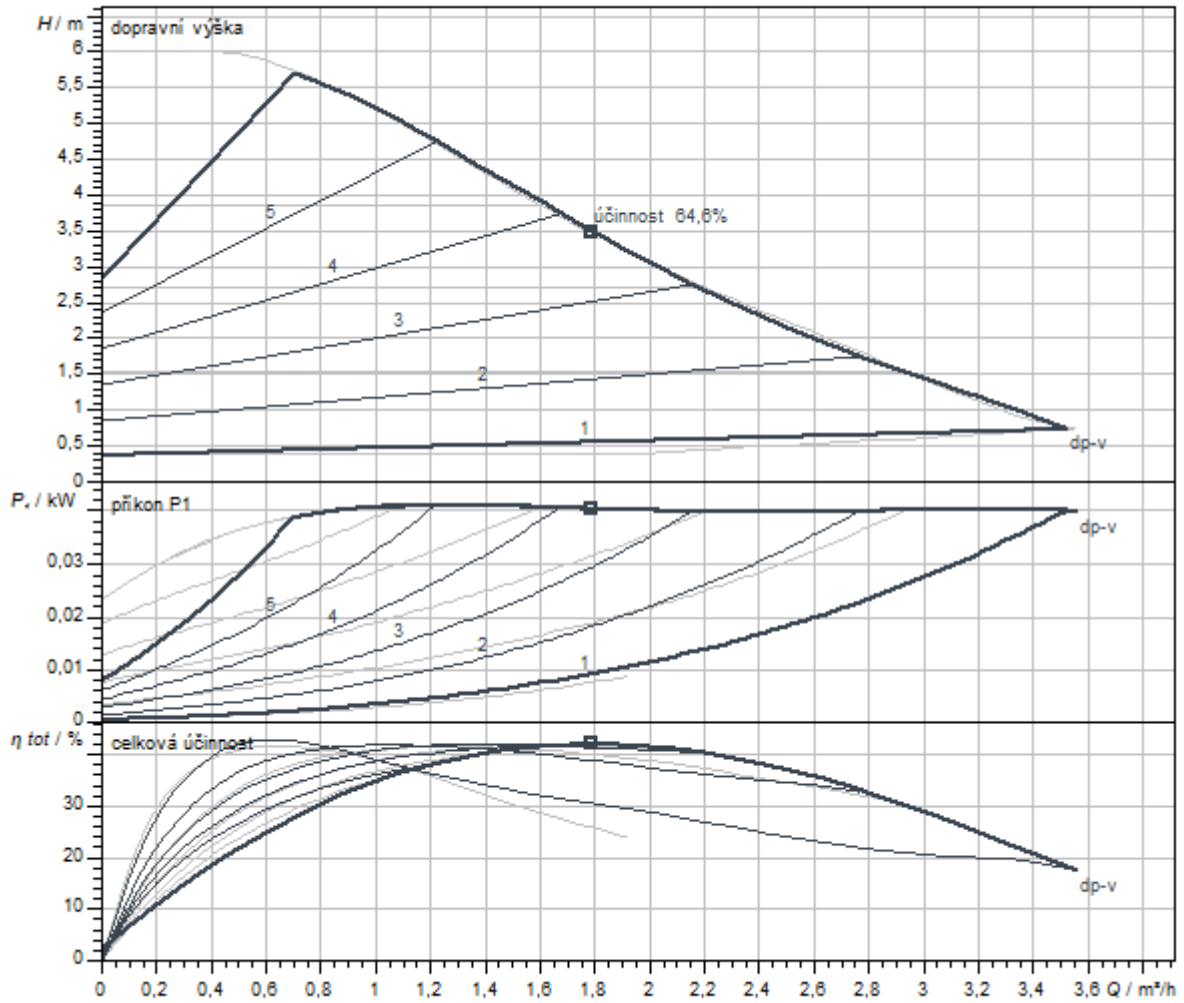
### Materiály

Skříň čerpadla	šedá litina
Oběžné kolo	PP-GF40
Hřídel	nerezová ocel
Materiál ložiska	uhlík, impregnovaný kovem

### Rozměry pro instalaci

Přípojka trubky na výtlačku $DN_d$	G 2
Přípojka trubky na straně sání $DN_s$	G 2
Konstrukční délka $l_0$	180 mm

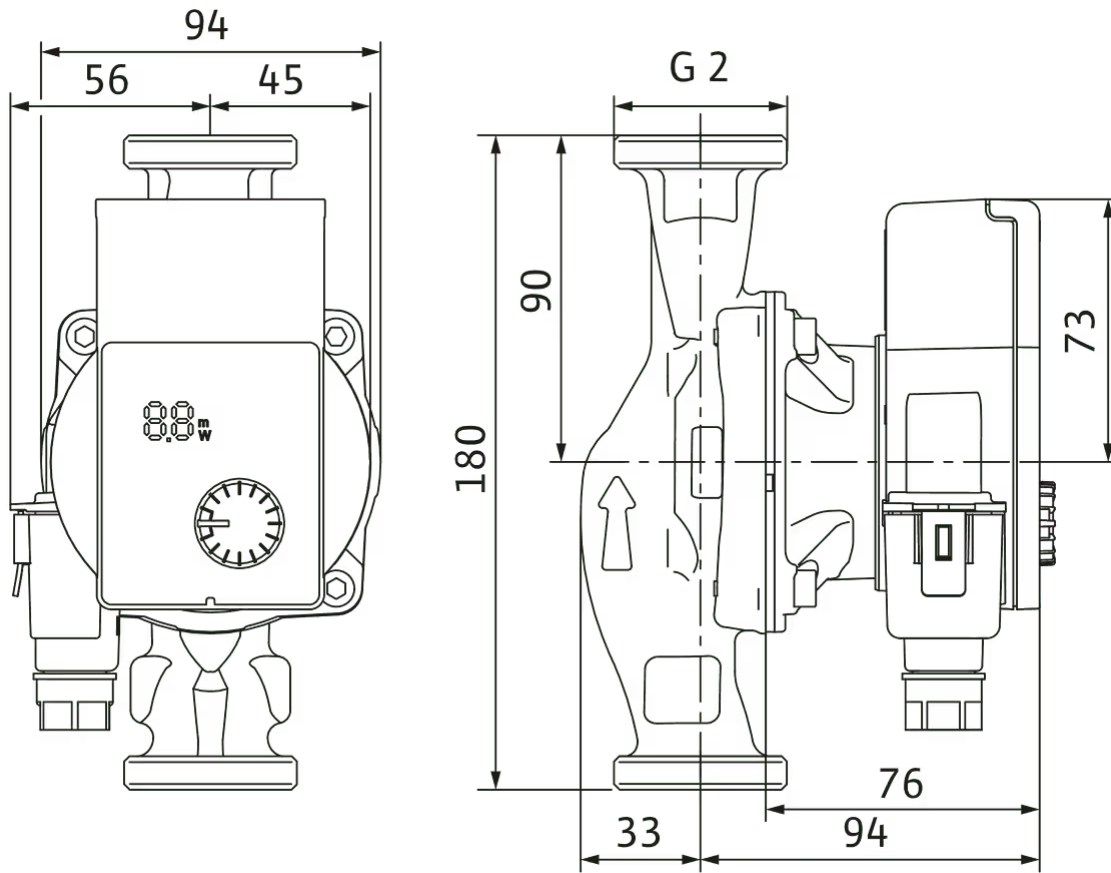
Charakteristiky



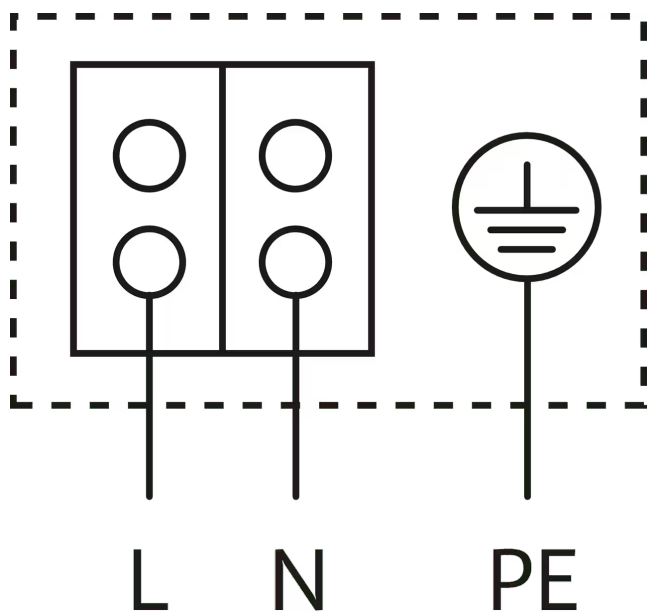
Čerpané médium	Water 100 %
Teplota média $T$	20,00 °C
Otáčky při provozním bodu	2.900 1/min

Rozměry a rozměrové výkresy

Yonos PICO1.0 30/1-6



## Schéma zapojení svorkovnice



Motor odolný vůči zablokování

Motor na střídavý proud (EM) 2pólový - 1~230 V, 50 Hz