

Datový list

Provozní údaje

| | |
|----------------|-------|
| Čerpané médium | Water |
|----------------|-------|

Hydraulické údaje

| | |
|--|-----------------------|
| Maximální provozní tlak P_N | 10 bar |
| Čerpací výkon Q_{max} | 2,7 m ³ /h |
| Minimální výška přítoku při 50 °C | 0,5 m |
| Minimální výška přítoku při 95 °C | 3 m |
| Minimální výška přítoku při 110 °C | 10 m |
| Min. teplota média T_{min} | -10 °C |
| Max. teplota média T_{max} | 95 °C |
| Maximální teplota média při max. okolní teplotě +25 °C T_{max} | 95 °C |
| Maximální teplota média při max. okolní teplotě +40 °C T_{max} | 95 °C |
| Min. okolní teplota T_{min} | -10 °C |
| Max. okolní teplota T_{max} | 40 °C |

Údaje o motoru

| | |
|-----------------------------------|------------------------|
| Index energetické účinnosti (EEI) | 0.20 |
| Síťová přípojka | 1~230 V ±10%, 50/60 Hz |
| Jmenovitý výkon P_2 | 15 W |
| Min. otáčky n_{min} | 700 ot./min |
| Max. otáčky n_{max} | 3400 ot./min |
| Příkon (min) $P_{1 min}$ | 4 W |
| Příkon $P_{1 max}$ | 20 W |
| Rušivé vyzařování | EN 61000-6-3 |
| Odolnost proti rušení | EN 61000-6-2 |
| Elektromagnetická kompatibilita | EN 61800-3 |
| Šroubení kabelu | 1 x PG11 |
| Izolační třída | F |
| Třída krytí | IPX4D |

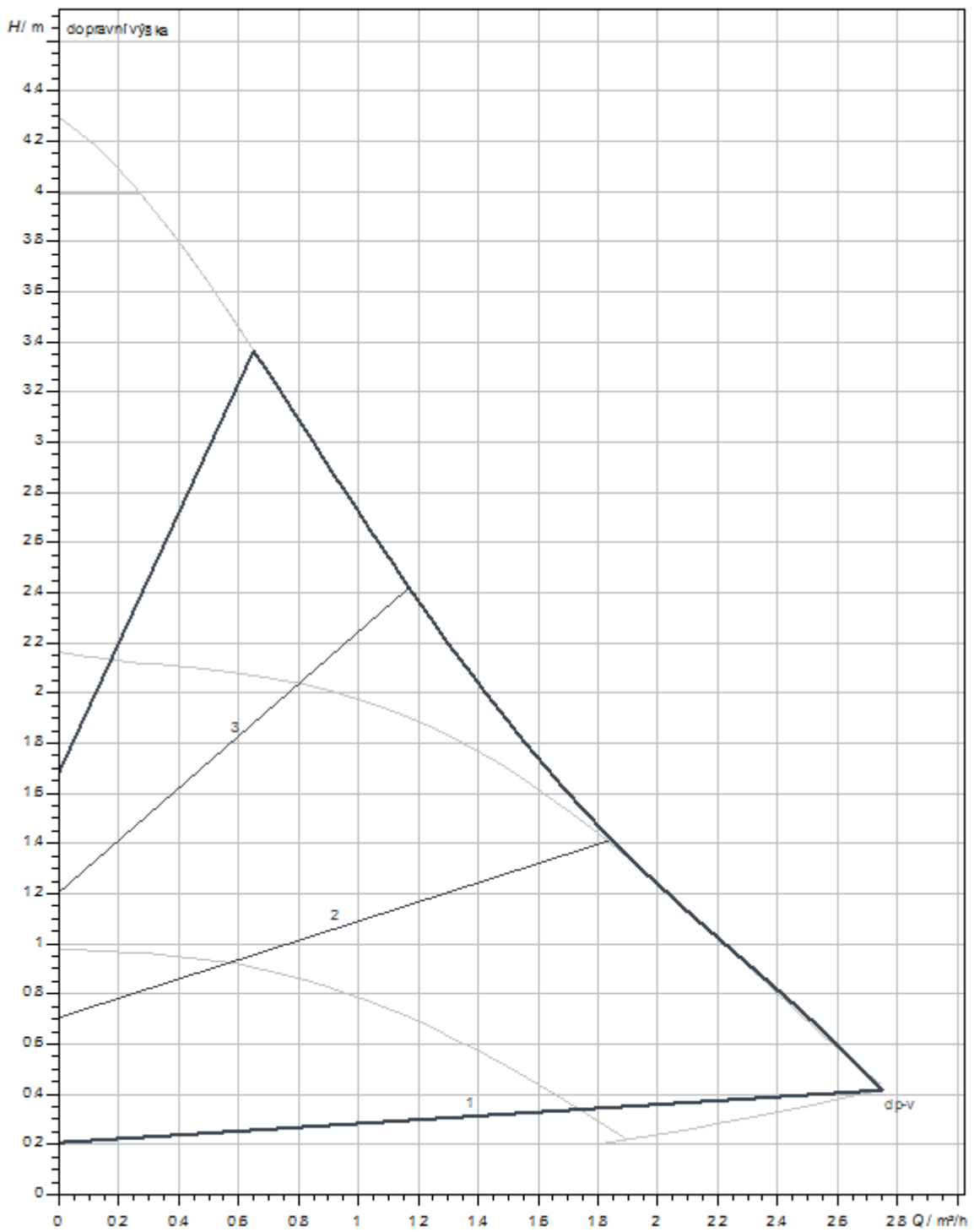
Materiály

| | |
|------------------|---------------------------|
| Skříň čerpadla | litina |
| Oběžné kolo | PP-GF40 |
| Hřídel | nerezová ocel |
| Materiál ložiska | uhlík, impregnovaný kovem |

Rozměry pro instalaci

| | |
|---------------------------------------|--------|
| Přípojka trubky na výtlačku DN_d | G 1½ |
| Přípojka trubky na straně sání DN_s | G 1½ |
| Konstrukční délka l_0 | 130 mm |

Charakteristiky



Rozměry a rozměrové výkresy

Yonos PICO1.0 25/1-4-130

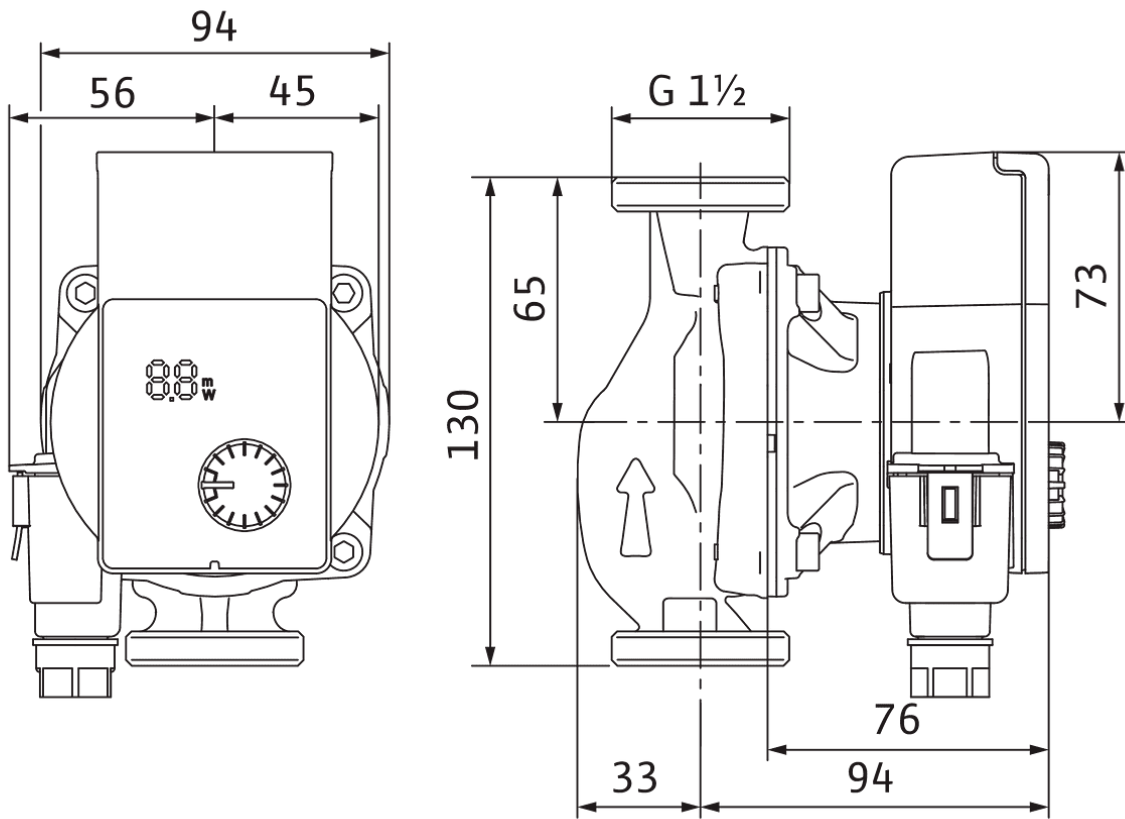
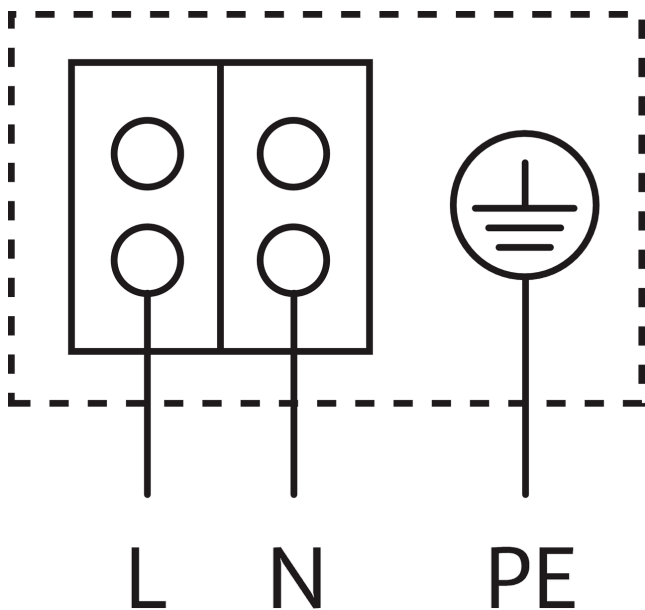


Schéma zapojení svorkovnice

Eco PICO-NOVA



Motor odolný vůči zablokování

Motor na střídavý proud (EM) 2pólový - 1~230 V, 50 Hz